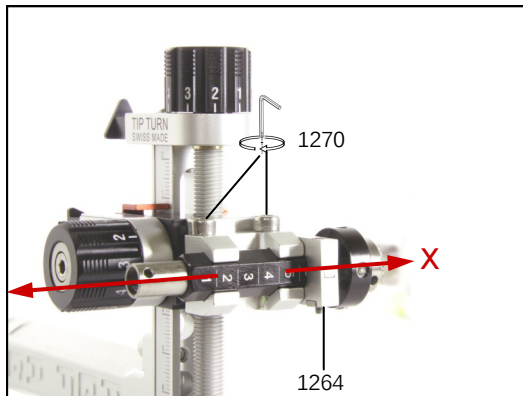


C.

1. screw AGF-1265 on and fix it slightly - AGF-1265 aufdrehen und leicht anziehen
2. adjust the scope - Scope ausrichten und justieren
3. fix AGF-1265 tight with the hex key - AGF-1265 mit dem Inbusschlüssel anziehen

How to adjust the X, Y and Z axis - Verstellen der X, Y und Z Achse

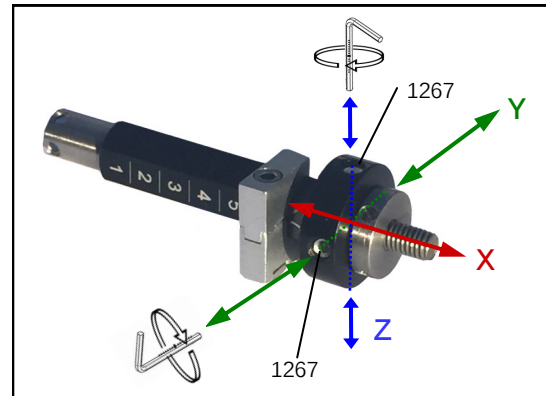
X-Axis



1. Loosen the screws 1270 . Use the scale or the stop collar for adjustment.
(If necessary also loosen the stop collar 1264)
Tighten all screws to fix the position.

Lösen Sie die Schrauben 1270. Nutzen Sie die Skala oder den Anschlag zum exakten Einstellen.
(Wenn nötig lösen Sie auch den Anschlag 1264)
Ziehen Sie die Schrauben wieder an um die Position zu fixieren.

Y-Axis Z-Axis



- Loosen or tighten the screws 1267 to move the scope.
Do the countermovement on the opposite side.
Tighten both screws to fix the position.

Lösen oder ziehen sie die Madenschrauben 1267 an.
Führen Sie die Gegenbewegung auf der gegenüberliegenden Seite aus.
Ziehen Sie die Schrauben von beiden Seiten wieder an um die Position zu fixieren.